

 eese

User manual
Dehumidifier Mark

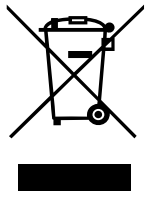
Art. 2543



Thank you for choosing this product.
Please read this instruction manual before using it.



Lees voor gebruik de gebruikershandleiding, raadpleeg het overeenkomstige deel van deze gebruikersinstructies.



Recycle ongewenste materialen in plaats van ze weg te gooien. Alle apparaten en verpakkingen moeten worden gesorteerd en afgeleverd bij een regionaal recyclingcentrum en op een milieuvriendelijke manier worden verwerkt.



Het product voldoet aan de geldende EU-richtlijnen en andere bepalingen.

Inhoudsopgave

1. Veiligheidsinstructies	76
2. Onderdelenlijst.....	78
3. Voor gebruik	79
4. Giet water uit het waterreservoir.....	80
5. Ononderbroken drainage.....	81
6. Bedieningsinstructies	82
7. Reinigen	84
8. Opslag	84
9. Probleemoplossing	85
10. Technische specificaties	86
11. Service.....	86
12. Garantie.....	87

1. Veiligheidsinstructies

Waarschuwing

Dit apparaat is alleen bedoeld voor gebruik binnenshuis in privéwoningen. Elk ander gebruik wordt niet aanbevolen door de fabrikant en kan brand, elektrische schokken of ander persoonlijk letsel of schade veroorzaken.



Waarschuwingen

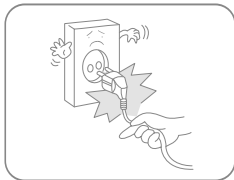


Natte handen zijn niet toegestaan

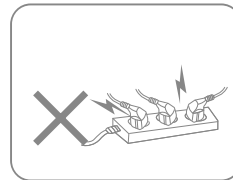


Waarschuwing

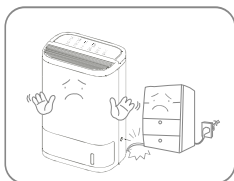
Voedingskabel



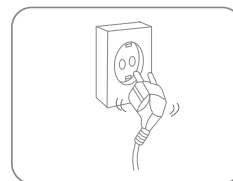
Probeer de voedingskabel niet uit het stopcontact te halen.



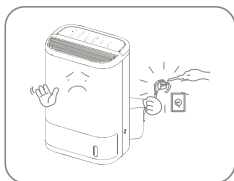
Sluit het apparaat niet aan op een overbelaste verlengkabel.



Plaats geen zware voorwerpen op de voedingskabel om veiligheidsrisico's te vermijden.



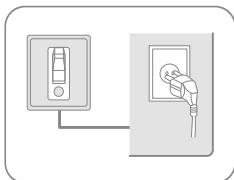
Gebruik het apparaat niet als de voedingskabel niet goed in het stopcontact kan worden gestoken.



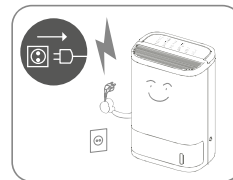
Probeer de voedingskabel niet te vervangen, neem contact op met de erkende servicewerkplaats voor reparatie.



Raak de stekker niet aan met natte handen om een elektrische schok te voorkomen.

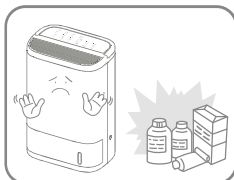


De contactdoos moet geaard zijn en goed vast zitten.



Koppel hem los tijdens onweer.

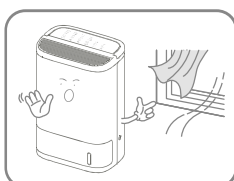
Locatie



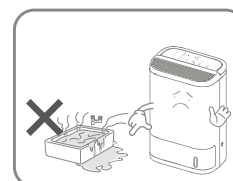
Zet geen brandbare en explosieve voorwerpen rond het apparaat om brand te vermijden.



Plaats het apparaat op een stabiel, plat oppervlak.

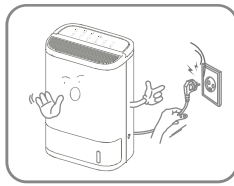


Gebruik het apparaat niet op plaatsen met tocht.



Gebruik het apparaat niet in het zwembad of vergelijkbare voorzieningen om veiligheidsrisico's te voorkomen.

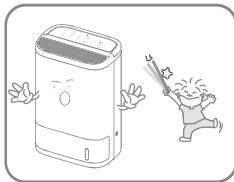
Tijdens het gebruik



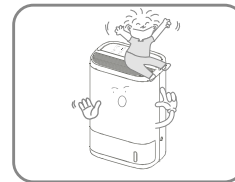
Schakel de stroom uit en haal de voedingskabel uit het stopcontact voordat u het verplaatst.



Giet geen water in het apparaat om storing te voorkomen.



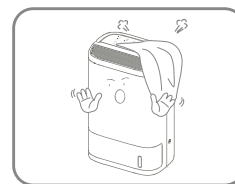
Kinderen moeten onder toezicht staan om ervoor te zorgen dat ze niet met het apparaat spelen.



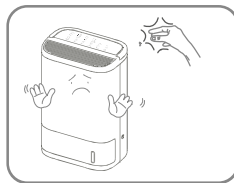
Zet geen zware voorwerpen op het apparaat om storing te voorkomen.



Om storingen te voorkomen mag het apparaat niet omver worden gestoten of worden blootgesteld aan slagen of schokken.



Het apparaat mag tijdens gebruik niet worden afgedekt.

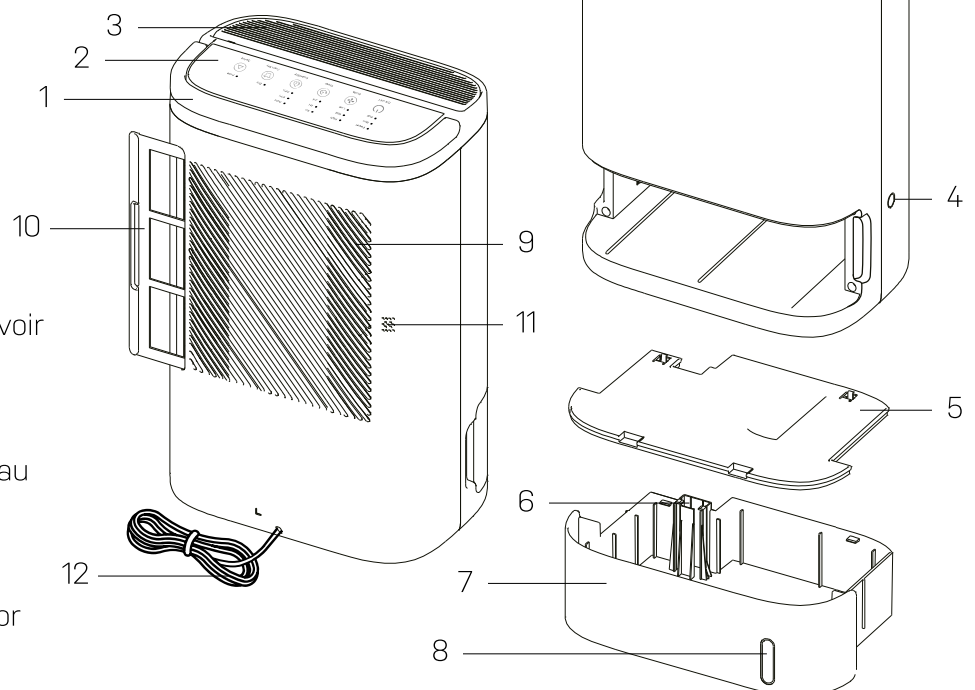


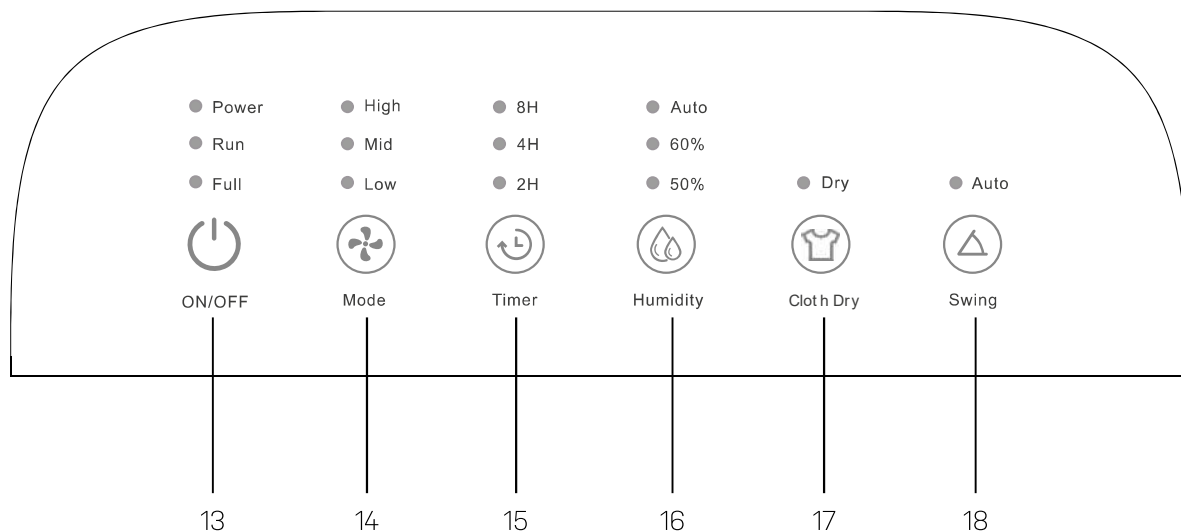
Plaats uw handen niet op de luchtuitlaat om schade of storingen te voorkomen.

2. Onderdelenlijst

Onderdelen

1. Handvat
2. Bedieningspaneel
3. Luchtuitlaat
4. Continu Afvoer
5. Deksel waterreservoir
6. Vlotter
7. Waterreservoir
8. Venster waterniveau
9. Luchtinlaat
10. Filter
11. Vochtigheidssensor
12. Voedingskabel

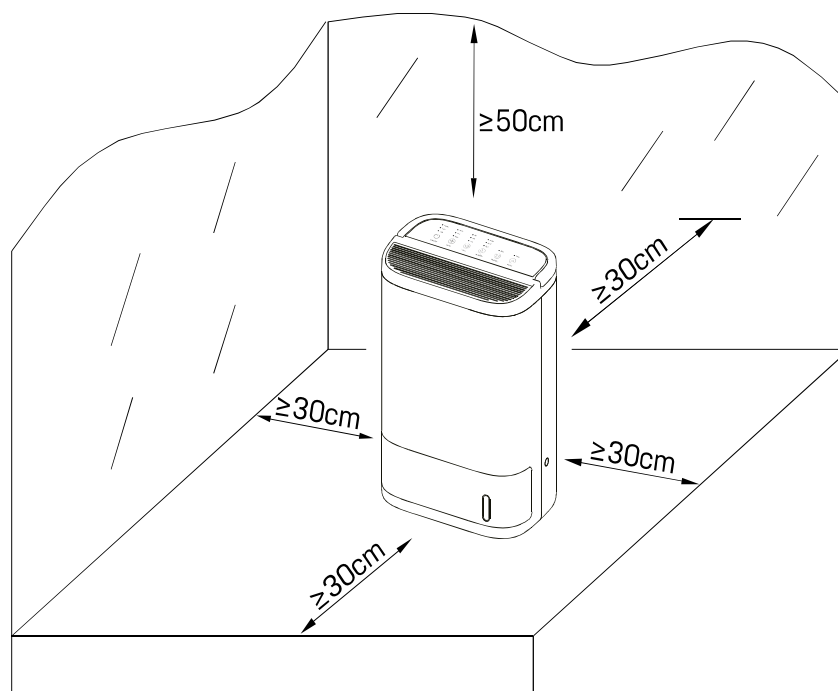




Bedieningspaneel

- 13. Aan-/uitknop
- 14. Functieknop
- 15. Timerknop
- 16. Vochtigheid
- 17. Kleding drogen.
- 18. Waaierknop

3. Voor gebruik

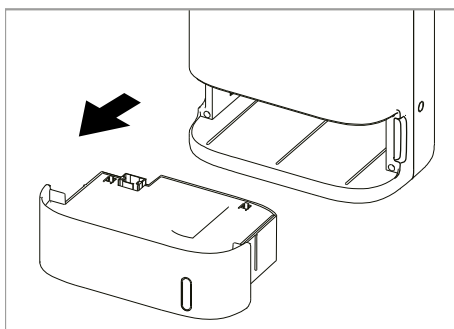


- Laat minimaal 30 cm ruimte vrij aan de achterkant en zijkanten van het product en minstens 50 cm ruimte boven het product tijdens gebruik.
- Plaats het product niet onder een airconditioning om te voorkomen dat er condenswater in het product valt.
- Gebruik de continue afvoer niet als de temperatuur rond de waterleiding lager is dan 0 °C.
- Houd voordat u de continue afvoer gebruikt, de waterleiding kort en op zijn plaats om een soepele afvoer zeker te stellen.
- Controleer het apparaat tweewekelijks wanneer deze continu wordt afgetapt of lange tijd zonder toezicht wordt gebruikt.
- Gebruik geen harde voorwerpen die het product raken, vooral de luchtuitlaat en luchtinlaat.
- Gebruik geen kleding, gordijnen en andere voorwerpen om de luchtinlaat en -uitlaat af te dekken of de luchtdeflector handmatig te sluiten.
- Steek geen vingers of andere voorwerpen in de luchtinlaat/-uitlaat om schade of storingen te voorkomen.
- Gebruik dit product niet binnenshuis als u een spuitbus gebruikt, of op een plaats met vet, ontvlambare gassen of chemische dampen.
- Zorg ervoor dat het apparaat is losgekoppeld als u het moet verplaatsen.
- Probeer het apparaat niet te repareren, uit elkaar te halen of om te bouwen.
- Dit product is geschikt voor gebruik in een privé huishouden en onder normale bedrijfsomstandigheden. Het zal na 30-60 minuten een stabiele werking hebben.

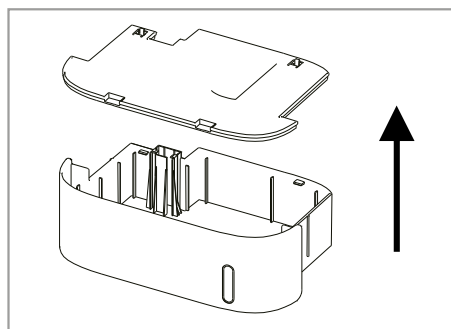
4. Giet water uit het waterreservoir

Het waterreservoir heeft een maximale capaciteit van 2,5 l met een werkcapaciteit van 7 l per dag. Als het reservoir vol is, stopt het apparaat onmiddellijk met ontvochtigen. Het controlelampje blijft oranje knipperen.

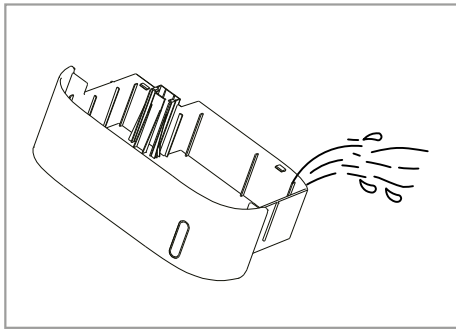
Zet het apparaat uit, haal het waterreservoir eruit en giet het water eruit.



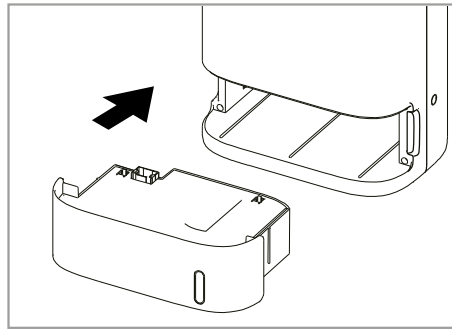
1. Haal het waterreservoir eruit.



2. Verwijder het deksel van het waterreservoir.



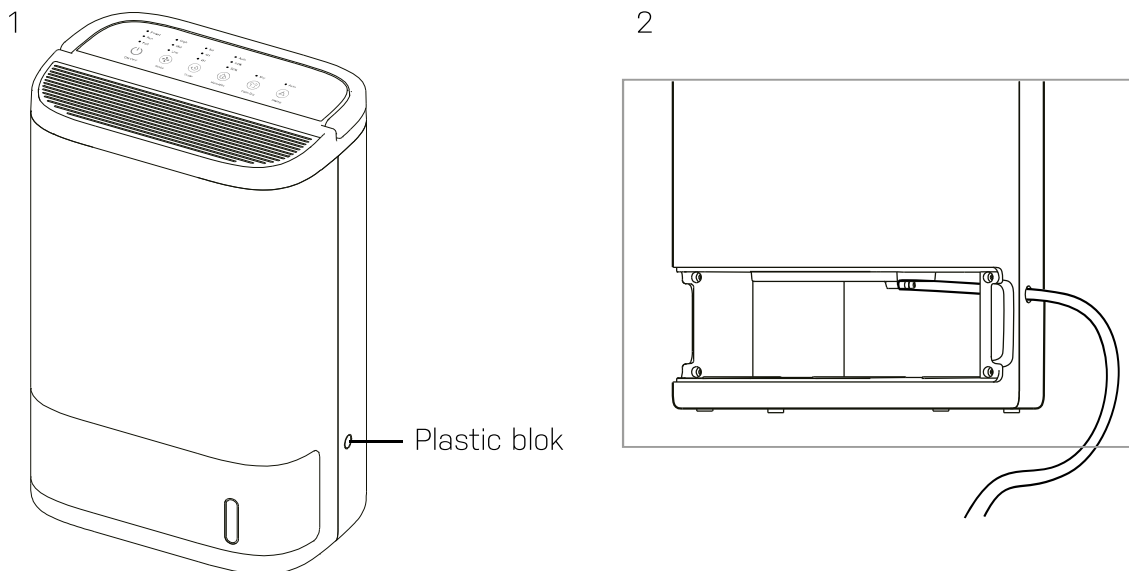
3. Giet er water uit.



4. Zet het waterreservoir weer op zijn plaats.

5. Ononderbroken drainage

- 1) Zet het apparaat uit, haal het waterreservoir eruit en snijd het plastic blok van de doorlopende afvoer af.
2. Verleng de afvoerpijp van de doorlopende afvoer naar de binnenkant van het apparaat en steek vervolgens de afvoerpijp in het afvoergat vanuit de mond van het reservoir.
3. Na het terugplaatsen van het waterreservoir kan het opnieuw beginnen met ontvochtigen. Als u het apparaat inschakelt zonder het waterreservoir terug te plaatsen, staat het apparaat in een beschermde status.



Beschermde status: controlelampjes voor watervolume en voeding blijven knipperen.


6. Bedieningsinstructies



Sluit het netsnoer aan op het stopcontact

Alle led-controlelampjes op het paneel gaan 1 sec. aan en dan uit, tegelijkertijd gaat de zoemer drie keer over. Wanneer het apparaat op de voeding wordt aangesloten, gaat het voedingslampje rood branden.

Inschakelen/uitschakelen van het apparaat [Aan-/uitknop]

 Druk op de aan-/uitknop om het apparaat in te schakelen, het apparaat begint te ontvochtigen en de ventilatie start.

 Druk nogmaals op de aan-/uit-knop om het apparaat uit te schakelen, het voedingslampje wordt rood en andere controlelampjes gaan uit.


Het apparaat blijft 4 minuten werken en schakelt dan uit, de winddeflector draait naar beneden naar zijn oorspronkelijke positie.



het apparaat kan de ontvochtigingsfunctie en vochtigheidsfunctie van de laatste keer registreren

Functie-instelling

Druk op de functieknop om de ventilatorsnelheid aan te passen naar lage, midden of hoge modus, het bijbehorende controlelampje gaat branden. Druk nogmaals op de knop, het apparaat start opnieuw.

-  High
-  Mid
-  Low



Mode



Opmerking: wanneer het apparaat in een vochtigheidsfunctie ontvochtigt, kan de gebruiker de ventilatorsnelheid en timer naar believen instellen.

Functie uitschakeling met timer:

Wanneer het apparaat aan het ontvochtigen is, is het mogelijk om op de timerknop te drukken om de timer van 2 uur, 4 uur en 8 uur in te stellen of om te annuleren. Druk nogmaals op de knop, het apparaat start opnieuw.

1. De unit stopt automatisch wanneer de watertank vol is, zelfs als de unit in timer-modus staat. De resterende tijd wordt nog steeds geregistreerd. Na het legen van het waterreservoir blijft het apparaat de resterende uren werken.

2. Wanneer het waterreservoir niet vol is, kan de timer vrij worden ingesteld. Als het apparaat stopt met werken of de wordt onderbroken, moet het worden gereset.

- High
- Mid
- Low



Mode

Vochtigheidsfunctie

(1) Druk op de vochtigheidsknop om te ontvochtigen onder de conditie RH50%, RH60% of Auto, waarna het bijbehorende controlelampje gaat branden. Druk nogmaals op de knop, het apparaat start opnieuw.

(2) Als de vochtigheid in de omgeving lager is dan de ingestelde luchtvochtigheid, stopt het apparaat met ontvochtigen. Als de omgevingsvochtigheid hoger is dan de ingestelde luchtvochtigheid, begint het apparaat weer met ontvochtigen.

- Auto
- 60%
- 50%



Humidity



Wanneer het apparaat in automatische ontvochtiging staat, wordt de werking niet beïnvloed door de verandering van omgevingsvochtigheid.

Instelling kleding drogen

Druk op de kledingdroogknop, het apparaat werkt met volle kracht, de gebruiker kan de timer en vochtigheid instellen, maar de ontvochtigingsfunctie kan niet worden ingesteld.

Als het apparaat niet op de timer werkt, blijft het 10 uur werken en stopt dan een half uur, waarna het automatisch opnieuw wordt opgestart.

- Dry



Cloth Dry

Functie instelling waaieren:

Wanneer het apparaat ontvochtigt kan de positie van de winddeflector worden geregeld met de ventilatorinstelknop. Druk op de ventilatorinstelknop om de winddeflector in te stellen tussen waaieren en stilstand. De winddeflector kan onder elke hoek binnen 90 graden waaieren of stoppen.

● Auto



Swing

7. Reinigen

Zorg ervoor dat het apparaat is uitgeschakeld en de stekker uit het stopcontact is verwijderd voor onderhoud en reiniging. Dompel de luchtontvochtiger niet onder in water of een andere vloeistof. Gebruik geen schurende, bijtende of brandbare schoonmaakmiddelen (zoals bleekmiddel of alcohol) om onderdelen van het apparaat schoon te maken.

1. Zorg ervoor dat het apparaat is uitgeschakeld en de stekker uit het stopcontact is getrokken.
2. Gebruik een zachte doek met neutrale reiniger om stof of vuil van het oppervlak van het apparaat en de luchtinlaat/-uitlaat te verwijderen. Laat geen water in het apparaat vallen wanneer u de luchtuitlaat reinigt.
3. Trek het waterreservoir eruit en open het deksel om het waterreservoir te reinigen.
4. Als het filter wordt geblokkeerd door stof, zal het ontvochtigingseffect afnemen. Maak het twee keer per week schoon.
 - a. Haal het filter eruit.
 - b. Maak het filter schoon met een stofzuiger of met water. Stel het filter niet bloot aan hoge temperaturen en plaats het niet in zonlicht om te drogen.
 - c. Installeer het filter na het drogen.

8. Opslag

1. Zorg ervoor dat het apparaat uit staat en de voeding losgekoppeld is.
2. Zorg ervoor dat het waterreservoir schoon en droog is.
3. Gebruik een zachte doek met neutrale reiniger om stof of vuil van het oppervlak van de luchtinlaat/-uitlaat te verwijderen.
4. Breng de hoes aan als de machine volledig droog is en plaats deze op een koele en goed geventileerde plaats.
5. Als u het apparaat lange tijd niet gebruikt, moet u het apparaat van tijd tot tijd een paar minuten inschakelen om goede werking te garanderen.

9. Probleemoplossing

Controleer het volgende voordat u contact opneemt met de technische ondersteuning:

Situatie	Reden
Apparaat werkt niet	Is de stekker in het stopcontact gestoken?
	Is er een stroomstoring?
	Is de lekschakelaar in huis of de zekering geactiveerd?
	Is het waterreservoir vol?
Slechte werking (minder water in het reservoir)	Is het filter geblokkeerd?
	Is de deur geopend?
	Is er een obstakel dat de luchtinlaat/-uitlaat blokkeert?
	Is er een ander apparaat dat de luchtinlaat/-uitlaat blokkeert?
Het luchtvolume wordt verminderd	Is de binnentemperatuur te laag?
	Is het filter te vuil, zodat het de lucht blokkeert om binnen te komen?
Aanzienlijk lawaai	Is de luchtinlaat/-uitlaat van het apparaat ergens door geblokkeerd?
	Zit er iets vast in de ventilator in de luchtuitlaat?
Lekkage	Is het apparaat gekanteld?
	Is het apparaat gekanteld of gevallen?
	Zit er water in het reservoir bij het verplaatsen van het apparaat?
Werkt nog steeds na uitschakeling	Is het apparaat gekanteld?
	Is het controlelampje van de waterstopplotter intact?
Er komt hete lucht met een geur uit	Het apparaat werkt nog 4 min. na uitschakeling, dit proces is de vertraagde instelling om de warme lucht volledig te laten ontsnappen. Het is een normaal verschijnsel, bedoeld om het apparaat te beschermen.
	Wanneer het temperatuurverschil tussen de warmtewisselaar en de koudewisselaar hoog is, wordt de geur tijdelijk afgegeven. Dit is een normaal verschijnsel.

BELANGRIJK!

Probeer de luchtontvochtiger niet zelf te repareren om elk risico te vermijden.

10. Technische specificaties

Model Mark, artikelnr.	2543
Maximum werkgebied m ²	40
Aanbevolen werkgebied m ²	2-40
Pompcapaciteit 30°C/RH80% l/dag.	7
Vermogen (in bedrijf) W	650
Voeding V / Hz	220-240/50-60
Timer uur	2 / 4 / 8
Ventilatorsnelheid	3
Geluidsniveau laag dB (A)	38
Geluidsniveau hoog dB (A)	53
Waterreservoir L	2,5
Bedrijfstemperatuur °C	-10 - 50
Techology	Adsorptie
Filter	Wasbaar
Afvoerslang inbegrepen	Nee
Diameter afvoerslang (mm)	10
Nettogewicht kg	5,75
Bruto gewicht (kg)	6,90
Afmetingen product (BDH) mm	300 x 200 x 433
Verpakkingsgrootte (WDH) mm	343 x 243 x 533

De bovenstaande technische gegevens zijn alleen ter referentie. We behouden ons het recht voor om deze zonder voorafgaande kennisgeving te wijzigen.

11. Service

Als u vragen hebt of meer informatie nodig hebt, aarzel dan niet om te bellen met

Klantenservice op + 45 6916 3200

Als u service nodig hebt of als u een garantieclaim wilt indienen, moet u een ticket aanmaken in ons supportstelsel. Ga naar de startpagina onder SUPPORT.

12. Garantie

Beperkte garantie

Wij garanderen dat alle onderdelen vrij zijn van defecten aan materialen en arbeid voor een periode van twee jaar vanaf de datum van aankoop. De garantie dekt alleen materiaal of fabricagefouten die voorkomen dat het product op een normale manier kan worden geïnstalleerd of gebruikt. Defecte onderdelen worden vervangen of gerepareerd.

De garantie dekt geen transportschade, enig ander gebruik dan het bedoelde, schade veroorzaakt door onjuiste montage of oneigenlijk gebruik, schade veroorzaakt door slagen, stoten of andere fouten, vorstschade of door onjuiste opslag.

De garantie vervalt als de gebruiker het product wijzigt.

De garantie geldt niet voor productgerelateerde schade, materiële schade of algemeen operationeel verlies.

De aansprakelijkheid van de fabrikant kan niet hoger zijn dan de reparatie of vervanging van defecte onderdelen en omvat geen arbeidskosten voor het verwijderen en opnieuw installeren van het defecte onderdeel, transportkosten van en naar het servicecentrum, en alle andere materialen die nodig zijn voor het uitvoeren van de reparatie.

Deze garantie dekt geen storing of slechte werking als gevolg van het volgende:

- Als het apparaat niet wordt geïnstalleerd, bediend of onderhouden in overeenstemming met de handleiding die bij het apparaat is geleverd.
- De arbeidsuren voor installatie van het apparaat.
- Misbruik, verandering, ongeval, brand, overstroming, blikseminslag, knaagdieren, insecten, nalatigheid of onvoorziene gebeurtenissen.
- Gebruik van niet door de fabriek geautoriseerde onderdelen of accessoires in combinatie met het product.

Beperking van aansprakelijkheid

Dit is de enige garantie die de fabrikant verstrekt. Niemand mag namens ons een andere garantie geven.

Deze garantie geldt in de plaats van alle andere garanties, expliciet of impliciet, met inbegrip van maar niet beperkt tot enige impliciete garantie van geschiktheid voor een bepaald doel en verkoopbaarheid. We wijzen uitdrukkelijk elke aansprakelijkheid af voor gevolgschade, incidentele, indirecte of gevolgschade als gevolg van een schending van de uitdrukkelijke of impliciete garanties.

Deze garantie geeft u specifieke wettelijke rechten, die per land kunnen verschillen.

Klachten

In het geval van een garantieclaim moet een geldig aankoopbewijs worden ingediend. Lees voor meer informatie over het indienen van garantieclaims in het gedeelte SERVICE.