

 eese

User manual
Dehumidifier Mark

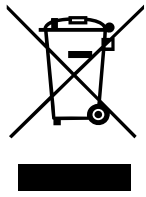
Art. 2543



Thank you for choosing this product.
Please read this instruction manual before using it.



Lesen Sie vor der Verwendung das Benutzerhandbuch. Beachten Sie den entsprechenden Abschnitt in diesem Benutzerhandbuch.



Recyceln Sie unerwünschte Materialien, anstatt sie wegzuworfen. Alle Geräte und Verpackungen müssen getrennt zu einem örtlichen Recyclingzentrum gebracht und umweltfreundlich entsorgt werden.



Das Produkt entspricht den geltenden EU-Richtlinien sowie anderen Bestimmungen.

Inhaltsverzeichnis

1. Sicherheitshinweise	64
2. Teileliste	66
3. Vor dem Betrieb	67
4. Wasser aus dem Wassertank abgießen	68
5. Kontinuierliche Entwässerung	69
6. Betriebsanleitung	70
7. Reinigung	72
8. Lagerung	72
9. Fehlerbehebung	73
10. Technische Daten	74
11. Kundendienst.....	74
12. Garantie	75

1. Sicherheitshinweise

Warnhinweis

Dieses Gerät ist nur für Innenbereiche in Privathaushalten vorgesehen. Jede andere Verwendung wird vom Hersteller nicht empfohlen und kann Feuer, Stromschlag sowie andere Verletzungen oder Schäden verursachen.



Warnhinweise

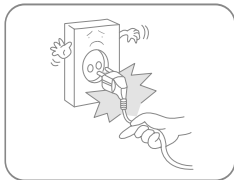


Nasse Hände sind nicht erlaubt

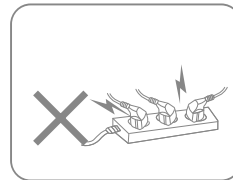


Warnhinweis

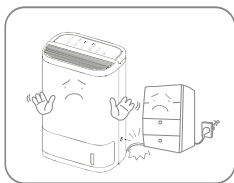
Netzkabel



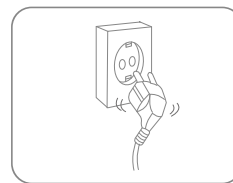
Versuchen Sie nicht, das Netzteil am Kabel aus der Steckdose zu ziehen.



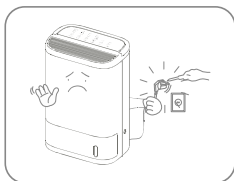
Schließen Sie das Gerät nicht mit einem überlasteten Verlängerungskabel an.



Stellen Sie keine schweren Gegenstände auf das Netzkabel, um Sicherheitsrisiken zu vermeiden.



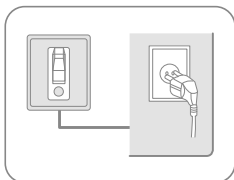
Verwenden Sie das Gerät nicht, wenn das Netzkabel nicht sicher in die Steckdose eingesteckt werden kann.



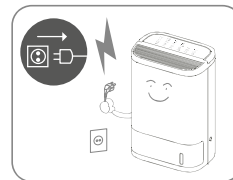
Versuchen Sie nicht, das Netzkabel zu ersetzen. Wenden Sie sich zur Reparatur an die autorisierte Servicewerkstatt.



Berühren Sie den Stecker nicht mit nassen Händen, um einen Stromschlag zu vermeiden.

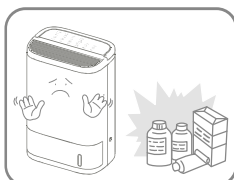


Die Steckdose muss geerdet und ordnungsgemäß gesichert sein.



Ziehen Sie bei Gewitter den Stecker aus der Steckdose.

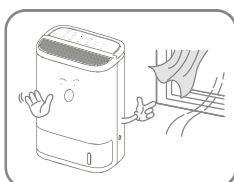
Aufstellungsort



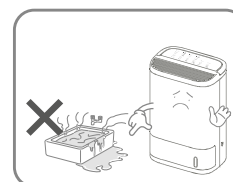
Stellen Sie keine brennbaren und explosiven Gegenstände um das Gerät auf, um einen Brand zu vermeiden.



Stellen Sie das Gerät auf eine stabile, ebene Oberfläche.

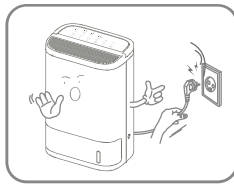


Verwenden Sie das Gerät nicht an Orten mit Zugluft.



Verwenden Sie das Gerät nicht in Schwimmbecken oder ähnlichen Einrichtungen, um Sicherheitsrisiken zu vermeiden.

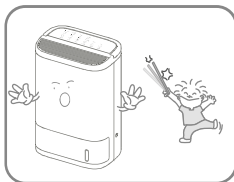
Während des Gebrauchs



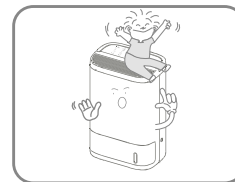
Schalten Sie das Gerät ab und ziehen Sie den Netzstecker, ehe Sie das Gerät bewegen.



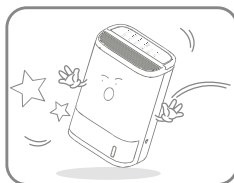
Gießen Sie kein Wasser in das Gerät, um Fehlfunktionen zu vermeiden.



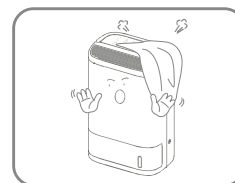
Kinder sind zu beaufsichtigen, um sicherzustellen, dass sie nicht mit dem Gerät spielen.



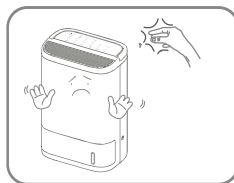
Legen Sie keine schweren Gegenstände auf das Gerät, um Fehlfunktionen zu vermeiden.



Das Gerät darf nicht umgekippt werden und ist vor Stößen und Erschütterungen zu schützen, um Fehlfunktionen zu vermeiden.



Das Gerät darf im Betrieb nicht abgedeckt sein.

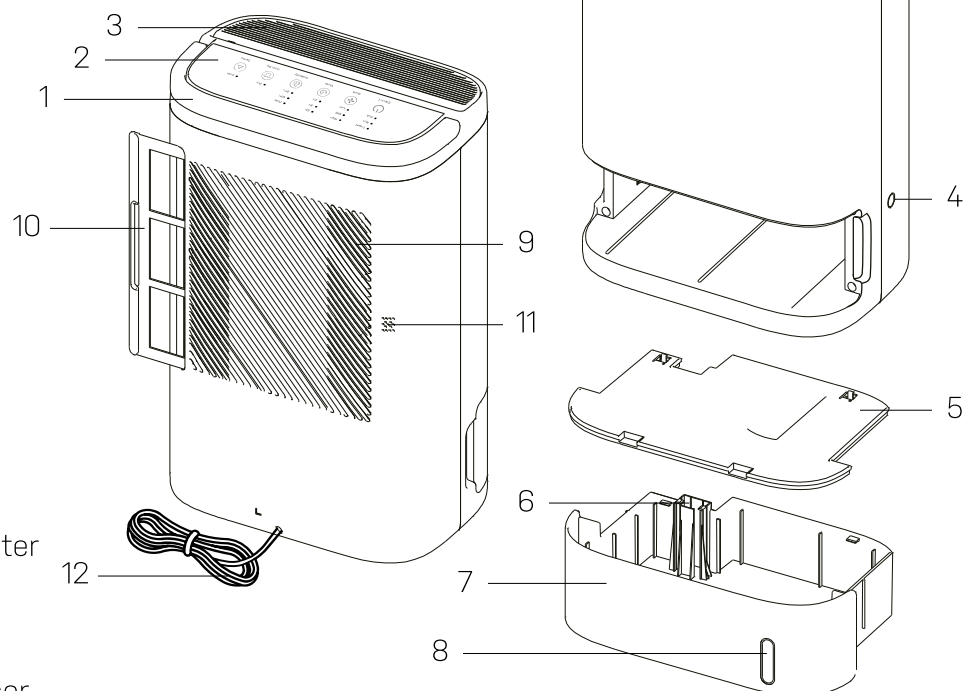


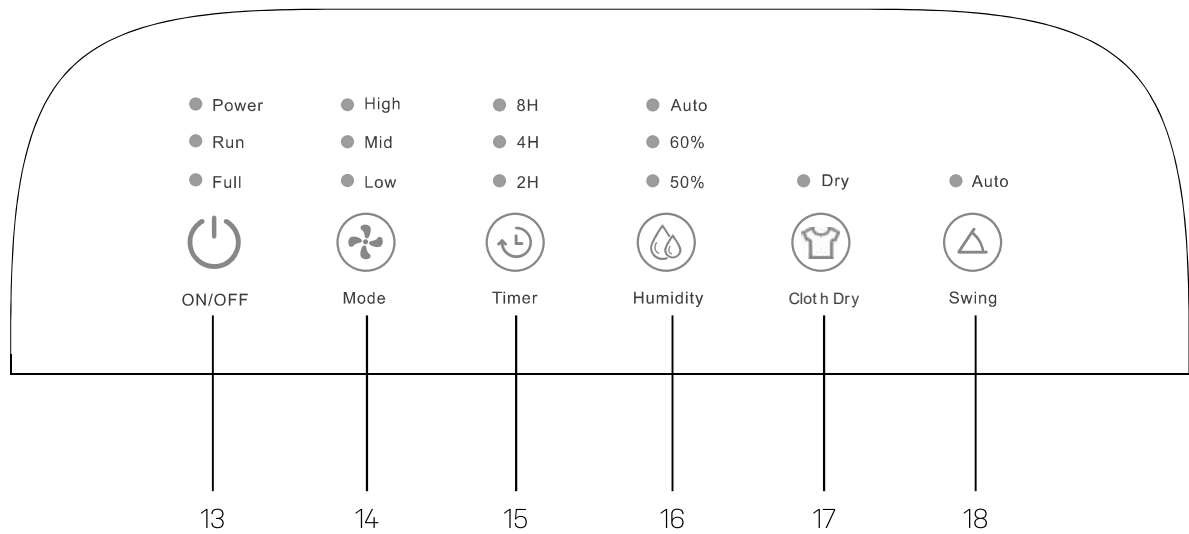
Legen Sie Ihre Hände nicht auf die Luftaustrittsöffnung, um Schäden oder Fehlfunktionen zu vermeiden.

2. Teileliste

Komponenten

1. Griff
2. Bedienfeld
3. Luftaustrittsöffnung
4. Öffnung für Entwässerung
5. Wassertankdeckel
6. Schwimmer
7. Wassertank
8. Wasserstandsfenster
9. Lufteinlass
10. Filter
11. Feuchtigkeitssensor
12. Netzkabel

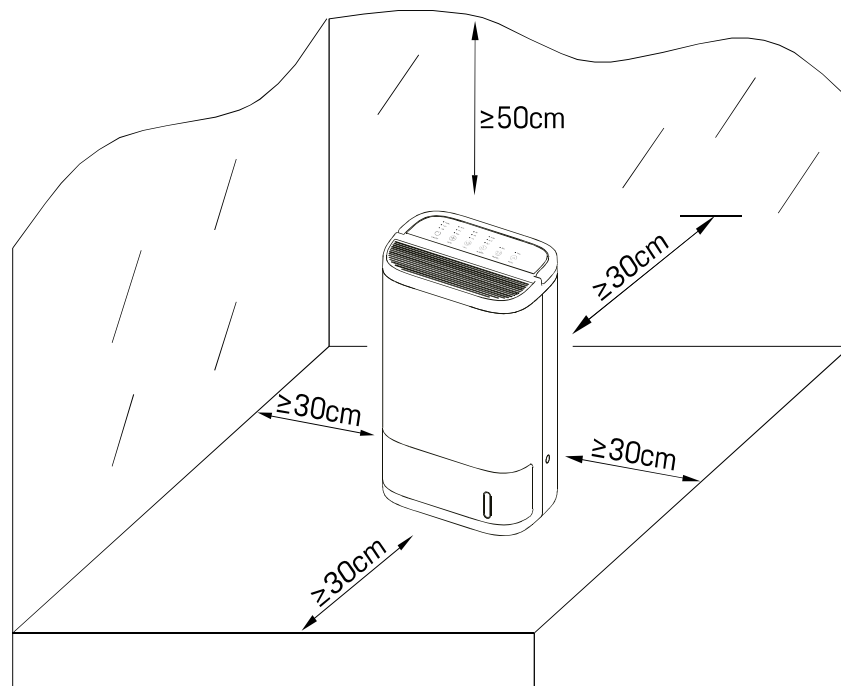




Bedienfeld

- 13. Ein-/Aus-Taste
- 14. Modus-Taste
- 15. Timer-Taste
- 16. Feuchtigkeitspegel
- 17. Wäschetrocknung
- 18. Schwingtaste

3. Vor dem Betrieb

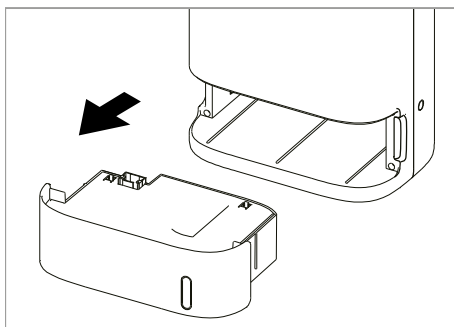


- Lassen Sie mindestens 30 cm Platz auf der Rückseite und an den Seiten des Produkts und mindestens 50 cm Platz über dem Produkt, wenn es in Gebrauch ist.
- Stellen Sie das Produkt nicht unter eine Klimaanlage, um das Heruntertropfen von Kondenswasser in das Produkt zu vermeiden.
- Bitte verwenden Sie die kontinuierliche Entwässerung nicht, wenn die Temperatur um die Wasserleitung herum unter 0 °C beträgt.
- Bevor Sie die kontinuierliche Entwässerung nutzen, halten Sie bitte die Wasserleitung an Ort und Stelle, um eine reibungslose Wasserabfuhr zu gewährleisten.
- Wenn das Gerät ein lange Zeit in kontinuierlicher Entwässerung läuft oder unbeaufsichtigt ist, kontrollieren Sie es bitte alle 2 Wochen.
- Schlagen Sie nicht mit harten Gegenständen auf das Gerät, insbesondere nicht auf den Luftauslass und den Lufteinlass.
- Bitte verwenden Sie keine Kleidung, Vorhänge oder andere Gegenstände, um den Luftein- und -auslass abzudecken oder um den Luftdeflektor manuell zu schließen.
- Stecken Sie keine Finger oder andere Gegenstände in den Luftauslass/-einlass, um körperliche Schäden oder Fehler zu vermeiden.
- Verwenden Sie dieses Produkt nicht, wenn Sie ein Sprühmittel im Innenbereich verwenden, oder an einem Ort, der mit Fett, brennbarem Gas oder chemischen Dämpfen gefüllt ist.
- Stellen Sie sicher, dass das Produkt nicht angeschlossen ist, wenn Sie es verschieben müssen.
- Bitte versuchen Sie nicht, das Gerät selbst zu reparieren.
- Dieses Produkt ist für den Einsatz in einem privaten Haushalt und unter normalen Arbeitsbedingungen geeignet. Nach 30 – 60 Minuten wird es eine stabile Leistung erbringen.

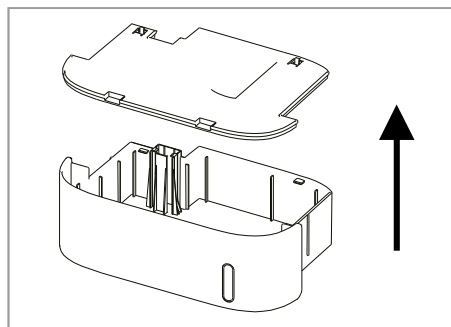
4. Wasser aus dem Wassertank abgießen

Der Wassertank verfügt über ein maximales Fassungsvermögen von 2,5 l, mit einer Betriebskapazität von 7 l pro Tag. Wenn der Tank voll ist, stoppt das Gerät sofort mit der Entfeuchtung. Die Anzeige für „Tank voll“ blinkt weiterhin orange.

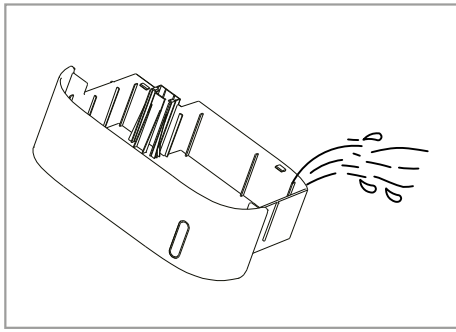
Schalten Sie das Gerät aus, nehmen Sie den Wassertank heraus und gießen Sie das Wasser aus.



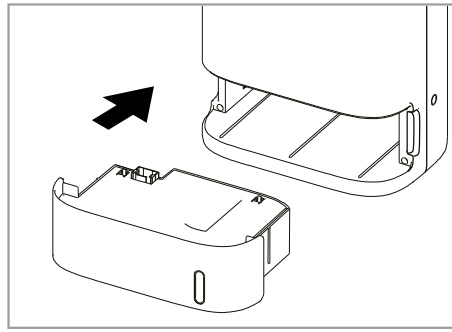
1. Nehmen Sie den Wassertank heraus.



2. Entfernen Sie den Wassertankdeckel.



3. Gießen Sie das Wasser aus.



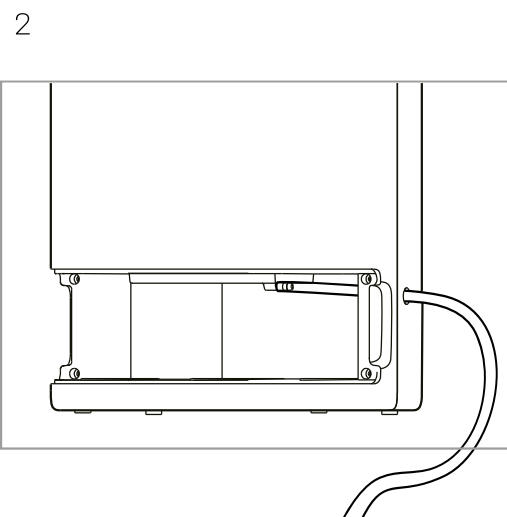
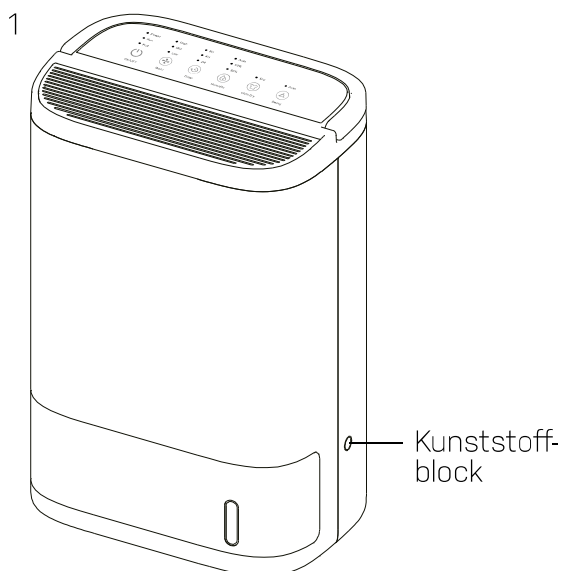
4. Setzen Sie den Wassertank zurück. Es startet neu.

5. Kontinuierliche Entwässerung

1. Schalten Sie das Gerät aus, nehmen Sie den Wassertank heraus und trennen Sie den Kunststoffblock der Öffnung der kontinuierlichen Entwässerung ab.

2. Verlängern Sie das Abflussrohr von der kontinuierlichen Entwässerung bis ins Innere des Geräts und führen Sie anschließend das Abflussrohr von der Tankmündung in die Abflussöffnung ein.

3. Nachdem der Wassertank zurückgesetzt wurde, kann er wieder mit dem Entfeuchten beginnen. Wenn Sie das Gerät einschalten, ohne den Wassertank zurückzusetzen, schaltet sich das Gerät in den abgesicherten Zustand.



Abgesicherter Zustand: Wasser-voll-Anzeige und Betriebsanzeige blinken weiterhin.

6. Betriebsanleitung




Schließen Sie das Netzkabel an die Steckdose an

Alle LED-Anzeigen auf dem Bedienfeld werden für 1 Sek. eingeschaltet und dann ausgeschaltet, gleichzeitig ertönt der Summer dreimal. Wenn das Gerät mit der Stromversorgung verbunden ist, leuchtet die Netzanzeige rot.

Ein- und Ausschalten des Geräts [Ein-Aus-Taste]

 Drücken Sie die Ein-/Aus-Taste, um das Gerät einzuschalten. Das Gerät beginnt mit der Entfeuchtung und der Winddeflektor fährt nach oben.

 Drücken Sie erneut die Ein-/Aus-Taste, um das Gerät auszuschalten. Die Betriebsanzeige leuchtet rot und andere Anzeigen sind ausgeschaltet.

Das Gerät arbeitet 4 Minuten lang weiter, schaltet sich dann ab und der Winddeflektor dreht sich nach unten in seine ursprüngliche Position.



Das Gerät kann den Entfeuchtungsmodus und Feuchtigkeitsmodus der letzten Zeit aufzeichnen.

Modus-Einstellungsfunktion

Drücken Sie die Modus-Taste, um die Windgeschwindigkeit im Niedrig-, Mittel- und hohen Modus einzustellen. Die entsprechende Anzeige schaltet sich ein. Drücken Sie die Taste noch einmal, um von vorne zu beginnen.

-  High
-  Mid
-  Low



Mode



Hinweis: Wenn das Gerät in irgendeinem Feuchtigkeitsmodus entfeuchtet, kann der Benutzer die Windgeschwindigkeit und den Timer nach Belieben einstellen.

Zeitgesteuerte Abschaltfunktion

Wenn das Gerät entfeuchtet können Sie die Timer-Taste drücken, um den Timer auf 2 Std., 4 Std. und 8 Std. einzustellen oder zu löschen. Drücken Sie noch einmal, dann beginnt sie von vorne.

1. Das Gerät stoppt automatisch, wenn der Wassertank voll ist, auch wenn sich das Gerät im Timer-Modus befindet. Die verbleibende Zeit wird weiterhin aufgezeichnet. Nach dem Entleeren des Wassertanks arbeitet das Gerät in den restlichen Stunden weiter.

2. Wenn der Wassertank nicht voll ist, kann der Timer frei eingestellt werden. Wenn das Gerät nicht mehr funktioniert oder abgeschaltet wird, muss es zurückgesetzt werden.

- High
- Mid
- Low



Mode

Feuchtigkeitseinstellungsfunktion

(1) Drücken Sie die Feuchtigkeitstaste zum Entfeuchten unter den Bedingungen RH 50 %, RH 60 % oder Auto, dann leuchtet die entsprechende Anzeige auf. Drücken Sie die Taste noch einmal, um von vorne zu beginnen.

(2) Wenn die Umgebungsfeuchtigkeit niedriger ist als die eingestellte Luftfeuchtigkeit, stoppt das Gerät die Entfeuchtung. Wenn die Umgebungsfeuchtigkeit höher als die eingestellte Feuchtigkeit ist, beginnt das Gerät erneut mit der Entfeuchtung.

- Auto
- 60%
- 50%



Humidity



Wenn sich das Gerät im Zustand der automatischen Entfeuchtung befindet, wird dessen Betrieb durch die Veränderung der Umgebungsfeuchtigkeit nicht beeinträchtigt.

Wäschetrocknungseinstellung

Drücken Sie die Wäschetrocknungstaste, das Gerät arbeitet im Stark-Modus. Der Benutzer könnte Timer und Luftfeuchtigkeit einstellen, die Entfeuchtungsfunktion kann jedoch nicht eingestellt werden.

Wenn das Gerät im Timer-Modus nicht funktioniert, arbeitet das Gerät für 10 Stunden und stoppt dann für eine halbe Stunde. Anschließend startet es automatisch neu.

- Dry



Cloth Dry

Schwing-Einstellfunktion

Wenn das Gerät entfeuchtet, kann die Position des Winddeflektors mit dem Lüftereinstellknopf gesteuert werden. Drücken Sie die Lüftereinstelltaste, um den Winddeflektor zwischen Schwing- und Stopp-Status einzustellen. Der Winddeflektor kann in jedem Winkel innerhalb von 90 Grad schwingen oder anhalten.

7. Reinigung

Stellen Sie sicher, dass das Gerät vor der Wartung und Reinigung ausgeschaltet und der Netzstecker herausgezogen ist. Tauchen Sie den Luftentfeuchter nicht in Wasser oder irgendwelche Flüssigkeiten ein. Verwenden Sie keine scharfen, ätzenden oder brennbaren Reinigungsmittel (wie Bleichmittel oder Alkohol), um Teile des Geräts zu reinigen.

1. Stellen Sie sicher, dass das Gerät ausgeschaltet und ausgesteckt ist.
2. Verwenden Sie ein weiches Tuch mit einem neutralen Reiniger, um Staub oder Schmutz von der Oberfläche des Geräts und dem Lufteinlass/-auslass zu entfernen. Bitte lassen Sie kein Wasser in das Gerät tropfen, wenn Sie den Luftauslass reinigen.
3. Ziehen Sie den Wassertank heraus und öffnen Sie den Deckel, um den Wassertank zu reinigen.
4. Wenn der Filter durch Staub verstopft ist, wird der Entfeuchtungseffekt abgeschwächt. Bitte reinigen Sie ihn zweimal pro Woche.
 - a. Nehmen Sie den Filter heraus.
 - b. Reinigen Sie den Filter mit einem Staubsauger oder mit Wasser. Setzen Sie den Filter zum Trocknen nicht hohen Temperaturen oder dem Sonnenlicht aus.
 - c. Nach dem Trocknen setzen Sie den Filter bitte wieder ein.

8. Lagerung

1. Stellen Sie sicher, dass das Gerät ausgeschaltet und ausgesteckt ist.
2. Stellen Sie sicher, dass der Wassertank sauber und trocken ist.
3. Verwenden Sie ein weiches Tuch mit einem neutralen Reiniger, um Staub oder Schmutz von der Oberfläche des Luftein-/auslasses zu entfernen.
4. Nachdem das Gerät vollständig trocken ist, ziehen Sie die Hülle darüber und stellen Sie es an einem kühlen und gut belüfteten Ort.
5. Wenn Sie das Gerät für eine lange Zeit nicht verwenden, sollten Sie es von Zeit zu Zeit für einige Minuten einschalten, um eine gute Leistung zu gewährleisten.

9. Fehlerbehebung

Überprüfen Sie Folgendes, bevor Sie sich an den technischen Kundendienst wenden.

Situation	Grund
Funktioniert nicht	Ist es an eine Steckdose angeschlossen?
	Liegt ein Stromausfall vor?
	Ist der Leckageschalter oder die Sicherung abgetrennt?
	Ist der Wassertank voll?
Schwache Leistung (wenig Wasser im Tank)	Ist der Filter verstopft?
	Ist die Tür geöffnet?
	Blockiert ein Hindernis den Luftein-/auslass?
	Befinden sich andere Geräte im Raum, die Dampf ablassen?
	Ist die Innentemperatur zu niedrig?
Das Luftvolumen ist geringer	Ist der Filter zu schmutzig, so dass er die Luft blockiert, um ins Innere zu gelangen?
	Ist der Lufteinlass/-auslass des Geräts durch etwas blockiert?
Erhebliche Geräusche	Ist im Lüfter im Luftauslass etwas hängen geblieben?
	Ist das Gerät gekippt?
Leckage	Ist das Gerät geneigt oder gekippt?
	Ist noch Wasser im Tank, wenn das Gerät bewegt wird?
	Ist der Wasserstopp-Schwimmer-Indikator intakt?
Läuft noch nach Ausschalten	Das Gerät läuft für 4 Minuten nach dem Ausschalten noch weiter. Dieser Prozess ist die verzögerte Betriebseinstellung, um die heiße Luft vollständig herauszulassen. Es ist ein normales Phänomen, um das Gerät zu schützen.
Es kommt heiße, riechende Luft heraus.	Wenn die Temperatur zwischen dem Wärmetauscher und dem Kälteauswechsler hoch ist, tritt der Geruch vorübergehend aus. Es ist ein normales Phänomen.

WICHTIG!

Bitte versuchen Sie zur Vermeidung von Risiken nicht, den Luftentfeuchter selbst zu reparieren.

10. Technische Daten

Modell Mark, Artikel-Nr.	2543
Höchster Arbeitsbereich m ²	40
Empfohlener Arbeitsbereich m ²	2 – 40
Kapazität 30 °C/RH 80 % L/Tag	7
Leistung (während des Betriebs) W	650
Spannungsversorgung V/Hz	220 – 240/50 – 60
Timer Std.	2/4/8
Lüftergeschwindigkeit	3
Geräuschpegel Niedrig dB(A)	38
Geräuschpegel Hoch dB(A)	53
Wassertank L	2,5
Betriebstemperatur °C	-10 - 50
Technologie	Adsorption
Filter	Waschbar
Ablassschlauch im Lieferumfang enthalten	Nein
Ablassschlauchdurchmesser (mm)	10
Nettogewicht kg	5,75
Bruttogewicht kg	6,90
Produktgröße (BTH)	300 x 200 x 433
Verpackungsgröße (BTH) mm	343 x 243 x 533

Die oben genannten, technischen Daten dienen nur als Referenz. Wir behalten uns das Recht vor, diese ohne vorherige Ankündigung zu ändern.

11. Kundendienst

Wenn Sie Fragen haben oder weitere Informationen benötigen, wenden Sie sich bitte an den

Kundendienst unter +45 6916 3200

Wenn Sie den Kundendienst in Anspruch nehmen oder einen Garantieanspruch geltend machen möchten, müssen Sie direkt in unserem Support-System eine Kundendienstanfrage erstellen. Gehen Sie zur Startseite auf SUPPORT.

12. Garantie

Begrenzte Garantie

Wir garantieren, dass alle Teile für einen Zeitraum von zwei Jahren ab Kaufdatum frei von Material- und Verarbeitungsfehlern sind. Die Garantie gilt nur für Material- oder Herstellungsfehler, die verhindern, dass das Produkt normal installiert oder betrieben werden kann. Defekte Teile werden ersetzt oder repariert.

Die Garantie gilt nicht für Transportschäden, nicht vorgesehene Verwendungen, Schäden durch unsachgemäße Montage oder Verwendung, Schäden durch Stöße oder sonstige Beschädigungen, Frostschäden oder Schäden durch unsachgemäße Lagerung.

Die Garantie erlischt, wenn der Benutzer Änderungen am Produkt vornimmt.

Die Garantie umfasst keine Produktbeschädigungen, Sachschäden oder allgemeinen Betriebsverluste.

Die Haftung des Herstellers geht nicht über die Reparatur oder den Austausch defekter Teile hinaus und beinhaltet nicht die Arbeitskosten für die Entfernung und Neuinstallation des defekten Teils, die Transportkosten zum und vom Servicecenter sowie sonstigen Materialien, die für die Durchführung der Reparatur erforderlich sind.

Diese Garantie deckt keine Ausfälle oder Fehlfunktionen aufgrund folgender Umstände ab:

- Wenn das Gerät nicht gemäß der mitgelieferten Bedienungsanleitung installiert, betrieben oder gewartet wird.
- Die handwerklichen Arbeiten zur Installation des Geräts.
- Missbrauch, Umbau, Unfall, Feuer, Flut, Blitzschlag, Nagetiere, Insekten, Fahrlässigkeit oder unvorhergesehene Ereignisse.
- Verwendung von nicht werksseitig zugelassenen Teilen oder nicht werksseitig zugelassenem Zubehör in Verbindung mit dem Produkt.

Haftungsbeschränkung

Dies ist die einzige vom Hersteller gewährte Garantie. Niemand ist berechtigt, in unserem Namen weitere Garantien zu gewähren.

Diese Garantie gilt anstelle aller sonstigen, ausdrücklichen oder stillschweigenden Garantien. Einschließlich, jedoch nicht beschränkt auf etwa stillschweigender Garantien der Eignung für einen bestimmten Zweck oder einer bestimmten Verkaufsfähigkeit. Wir lehnen ausdrücklich jegliche Haftung für Folge-, Neben-, indirekte oder Folgeschäden ab, die sich aus einer Verletzung der ausdrücklichen oder stillschweigenden Gewährleistungen ergeben.

Diese Garantie verleiht Ihnen bestimmte gesetzliche Rechte, die je nach Land variieren können.

Beanstandungen

Im Falle eines Garantieanspruchs ist ein gültiger Kaufbeleg vorzulegen. Lesen Sie im Abschnitt „KUNDENDIENST“ mehr über Garantieansprüche.